



Оригинальная
ИНСТРУКЦИЯ ПО МОНТАЖУ И ЭКСПЛУАТАЦИИ
Задвижки Hawle E2
фланцевой, System 2000 или с ПЭ-патрубками

Содержание




A	Общее.....	3
A 1	Символы	3
A 2	Использование по назначению	3
A 3	Маркировка	4
A 4	Транспортировка, хранение и перемещение.....	4
B1	Указания по безопасности проведения монтажа	5
B2	Условия монтажа.....	5
B3	Давление, направление потока и монтажное положение.....	6
B4	Необходимая опора в особых случаях.....	6
B5	Порядок монтажа	6
B6	Проверка давлением до/ во время ввода в эксплуатацию.....	8
B7	Демонтаж задвижки.....	8
C	Эксплуатация и техническое обслуживание	8
C1	Предостережения о безопасности при эксплуатации и тех. обслуживании	9
C2	Ручной и автоматический режим работы	9
C3	Техническое обслуживание	9
C4	Обнаружение неисправностей	10
C5	Перечень деталей	11
C6	Монтаж переходника под электропривод на задвижку DN50-200.....	12
C7	Монтаж переходника под электропривод на задвижку DN500-600.....	13
C8	Монтаж переходника под электропривод на задвижку DN250-400.....	15

A Общее

В данной инструкции задвижка Hawle E2 для краткости обозначена как „задвижка“ или «арматура».

A 1 Символы

Указания в данной инструкции маркированы при помощи символов:

	<p>Опасно/ Осторожно/ Предупреждение ... указывает на опасную ситуацию, которая может стать причиной тяжких телесных повреждений или летального исхода.</p>
	<p>Указание ... необходимо учесть</p>
	<p>Информация ... полезные советы и рекомендации</p>

Если данные указания, предупреждения и замечания не будут соблюдены, могут возникнуть опасные ситуации и гарантия производителя может прекратить действие.

A 2 Использование по назначению

Задвижка предназначена для перекрытия, открытия потока среды (питьевая вода для человеческих нужд) в рамках допустимых пределов давления и температуры и устанавливается между фланцами трубопроводной системы.

Верхний предел температуры среды составляет 40°C. Максимальное рабочее давление указано на корпусе и **на табличке, которая крепится к арматуре.**

Поток среды должен быть без вибрации и/или без гидравлических ударов, и окружающая среда не должна содержать никаких рисков для арматуры.


Задвижка должна быть установлена предпочтительно вертикально, так чтобы привод располагался наверху. При горизонтальном монтаже электропривод должен иметь дополнительную опору.

При монтаже и эксплуатации задвижки следует учитывать данную оригинальную инструкцию по монтажу и эксплуатации.



Производитель не несет ответственности в случае несоблюдения предписаний из раздела „Использование по назначению“.

А 3 Маркировка

Каждая задвижка маркирована следующим образом:

	DN XXX: (мм) условный проход
	PN XX: (бар) класс давления корпуса
	Серийный номер: год производства, индивидуальный заводской номер Hawle

Типовая табличка не должна быть закрыта для возможности идентификации задвижки.

	<p>Надпись “PN10” обозначает максимально допустимое рабочее давление.</p>
	<p>При возникновении вопросов обращаться к поставщику и сообщить «серийный номер» согласно типовой табличке.</p>

А 4 Транспортировка, хранение и перемещение


Указание:

Необходимо учитывать дополнительные требования, которые могут содержаться в руководстве по эксплуатации привода.

Транспортировка и хранение:


Задвижка хранится в открытом положении, находится в заводской упаковке. Задвижки должны храниться в чистом и сухом помещении, защищенном от пыли, влаги и других загрязнений.

Задвижка не должна постоянно подвергаться воздействию прямого солнечного света, так как покрытие неустойчиво к УФ-излучению. При временном хранении на открытом воздухе необходимо плотно упаковать задвижку в полимерную пленку.


	<p>Арматура упакована в соответствии с условиями заказа - при обнаружении транспортных повреждений необходимо предъявить перевозчику рекламацию в письменной форме.</p>
---	---

Перемещение:

Если возникает необходимость в подъемниках, то должны использоваться только гибкие ремни – они крепятся на корпусе. Подъемники должны быть рассчитаны на вес задвижки. Задвижки от DN250 можно перемещать с помощью рым-болтов, монтированных на корпусе задвижки.

	<p>Запрещается крепить ремни:</p> <ul style="list-style-type: none"> • На привод, маховик • Поперечно через проход открытой задвижки
---	---

В Монтаж и функциональное испытание

	<p>Данное руководство содержит инструкции по технике безопасности для прогнозируемых рисков при монтаже арматуры в трубопроводную систему. Пользователь несет ответственность за выполнение этих указаний, а также за возникновение возможных рисков, обусловленных особенностями установки. Предполагается соблюдение всех требований к системе.</p>
---	---

В1 Указания по безопасности проведения монтажа

	<ul style="list-style-type: none"> • Монтаж арматуры в систему должен выполняться только квалифицированным персоналом. Компетентными, с точки зрения данного руководства по эксплуатации, являются лица, которые на основании своего образования, специализации и профессионального опыта, могут правильно оценить задачу, корректно её выполнить и при этом распознать и устранить возможные опасности. • Функционирование арматуры (и приводов при их наличии) после монтажа должно соответствовать условиям, описанным в разделе A2 <Использование по назначению>.
	<ol style="list-style-type: none"> 1. Эксплуатация задвижки с приводом допускается, только если: <ul style="list-style-type: none"> • Задвижка установлена между фланцами или между фланцем и защитным приспособлением. 2. Если шиберная задвижка устанавливается как концевая в трубопроводе, необходимо использовать защитное приспособление для предотвращения слишком близкого нахождения обслуживающего персонала к задвижке для защиты от травм, связанных с потоком среды при открытии задвижки. Несоблюдение этого правила ставит под угрозу жизнь и здоровье людей. Пользователь несет ответственность за свои действия.

В2 Условия монтажа

Убедитесь, что:

- Задвижки устанавливаются согласно „Назначению“, см. раздел A2.

Данные, указанные в маркировке задвижек, должны быть учтены – см. раздел A4

- Отрезок трубы при эксплуатации не подвержен вибрации или другим механическим воздействиям, которые могут деформировать корпус задвижки и ухудшить герметичность и/или функционирование задвижки.
- Условия окружающей среды не должны представлять угрозы для арматуры или привода
- Фланцы, трубопровод и задвижка должны быть очищены от твердых или острых частиц.
- Задвижка крепится между фланцами и надежно зафиксирована, а фланец герметичен.
- Задвижка защищена от теплового излучения, если она установлена рядом с источником тепла, который превышает допустимую температуру для задвижки (и привода).
- Контактная поверхность фланца с обеих сторон полностью перекрывает уплотнительные пластины задвижки. Подробная информация об отверстиях на фланце, резьбе, длине и количестве болтов приведена в каталоге Hawle.

- Инструкции, входящие в комплект привода (если имеется), выполняются.
- Трубопровод не находится под давлением.
- Дополнительные указания могут содержаться в инструкции по эксплуатации привода, в особенности инструкции по настройке положений ОТКРЫТО и ЗАКРЫТО перед установкой задвижки.

В3 Давление, направление потока и монтажное положение

В **открытом положении** ($P_1=P_2$) давление должно быть ограничено номинальным значением, которое помечено на заводской табличке, как макс. допустимое давление.

В **закрытом положении** перепад давления $\Delta P = (P_1-P_2)$ не должен превышать номинальное значение. (Рис. 2)

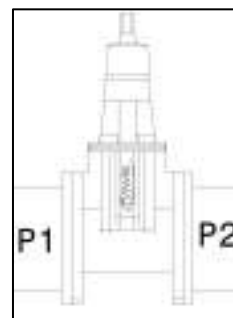


Рис.2

В4 Необходимая опора в особых случаях

Собственная масса задвижки большого размера вместе с приводом может вызвать деформацию задвижки и соответствующие неисправности, особенно при монтаже на наклонных или вертикальных расходящихся линиях: чтобы избежать этого задвижка и привод должны иметь опору в месте монтажа.

На задвижки, подвергающиеся вибрациям или другим механическим воздействиям, действуют силы, влияющие на герметичность и работоспособность. В этих случаях для предотвращения функциональных сбоев задвижкам и приводам требуется опора.

За детали опоры несет ответственность заказчик.

В5 Порядок монтажа

В соответствии с Рис. 3 убедиться, что

- Ось задвижки совпадает с осью трубы
- Уплотнительные поверхности фланцев задвижки и трубы

При несоблюдении возможно повреждение задвижки эрозией в которых скапливается осадок, нарушающий герметичность задвижки.

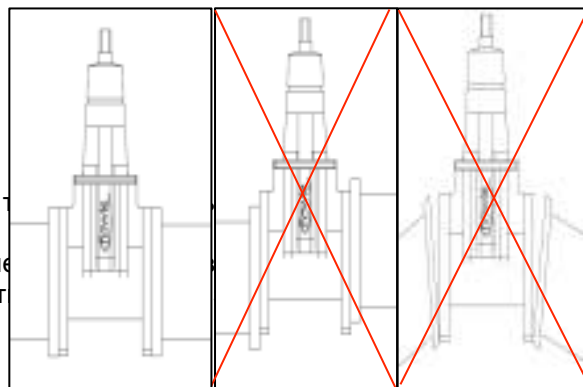


Рис.3

1. Установить уплотнения между корпусом задвижки и фланцем. Убедитесь в правильном центровании уплотнения, а также в том, что оно полностью закрывает стопорное кольцо.
2. Немного смазать фланцевые болты: это облегчает предварительную регулировку фланца и упрощает дальнейший демонтаж болтового соединения.



Выбор болтов необходимой длины осуществляется согласно каталогу HAWLE и в соответствии с типом ответных фланцев.

3. Болты затянуть вручную последовательно крест-накрест и равномерно (см. Рис.4 и каталог).
4. Для оцинкованных стальных болтов St 4.8 (несмазанных) учитывать следующие крутящие моменты:

Размер болта	Макс. момент болта (Нм)
M12	32
M16	90
M20	140
M24	200
M27	250
M30	300

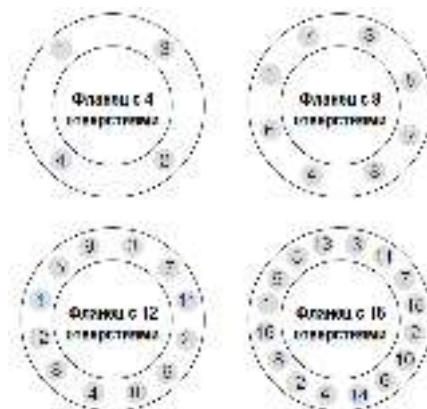




Рис.4

5. Для завершения монтажа провести эксплуатационную проверку путем открытия/закрытия. Соблюдать инструкцию для привода (если он предусмотрен):
 - Задвижка с маховиком должна управляться вручную. Излишнее усилие может привести к повреждению задвижки.
 - Задвижка с приводом должна управляться посредством заводских контрольных сигналов ВКЛ и ВЫКЛ, привод должен корректно приводить задвижку в положение открыто/закрыто.
 - Для задвижки E2 System 2000 использовать инструкцию по эксплуатации, вложенную в муфту задвижки System 2000.
 - Для задвижки E2 с ПЭ-патрубками соблюдать инструкцию по соединению труб методом сварки, предписанную производителем труб.
6. Если трубопровод подлежит промывке, задвижка должна быть открыта на 100%.

	Задвижки, поставляемые с завода с приводом, настроены с высокой точностью в конечных положениях: изменение этих настроек не допускается, если задвижка функционирует безупречно.
---	--

	Только для задвижек с электроприводом: Убедитесь, что мотор привода останавливается сигналом концевого выключателя для закрытого и открытого положения привода. Лишнее усилие может повредить задвижку. Сигнал моментного выключателя может использоваться для сигнала о состоянии неисправности. <i>Дополнительная информация содержится в инструкции привода</i>
---	--

B6 Проверка давлением до/ во время ввода в эксплуатацию

Каждая задвижка протестирована производителем Hawle на заводе согласно EN12266-1. Для проверки давлением арматуры в системе действуют условия испытаний в части трубопровода - но со следующими ограничениями:

- Испытательное давление не должно превышать **1,5 x макс. рабочее давление** (типовая табличка - см. раздел A4). Задвижка при этом должна быть в открытом положении.
- Испытательное давление в закрытом положении задвижки не должно превышать **1,1 x макс. рабочее давление** для предотвращения перегрузки.

B7 Демонтаж задвижки

Указание:

В инструкции к приводу (если предусмотрен) могут содержаться дополнительные требования.

Для задвижки действуют те же инструкции по безопасности, что и для трубопровода (системы) и системы управления, к которой подключен привод (если предусмотрен). Эти требования необходимо соблюдать.

Задвижку демонтируют следующим образом:

1. Сбросить давление с участка линии и полностью его опорожнить
2. Затем отключить все электрические инженерные коммуникации (привод).
3. Использовать варианты крепления, указанные в разделе A4



Демонтаж задвижки допускается только в том случае, если:

- Участок трубопровода не находится под давлением и полностью опорожнен
 - Отключены все электрические инженерные коммуникации (привод)
- Несоблюдение этого правила ставит под угрозу жизнь и здоровье людей. Пользователь несет ответственность за свои действия.**

4. Осторожно извлеките задвижку из трубопровода, чтобы не повредить фланцевую поверхность.
5. При транспортировке и хранении соблюдайте раздел A4.

C Эксплуатация и техническое обслуживание

Указание:

Дополнительная информация может содержаться в руководстве по эксплуатации привода.



Согласно директиве 2006/42/EG пользователь должен составить обширный анализ рисков. Для этого производитель E. Hawle Armaturenwerke GmbH предоставляет следующую документацию:

- Оригинальная инструкция по монтажу и эксплуатации
- Инструкция по установке и эксплуатации привода (если предусмотрена)



Это руководство содержит инструкции по технике безопасности для промышленного применения с учетом прогнозируемых рисков при эксплуатации задвижки. Пользователь/технолог несет ответственность за дополнение этой инструкции предупреждениями, учитывающими другие риски, обусловленные особенностями установки.

C1 Предостережения о безопасности при эксплуатации и тех. обслуживании

	<ul style="list-style-type: none"> • Эксплуатация задвижки должна осуществляться в соответствии с <Предназначением задвижки>, описанном в разделе A2. • Условия эксплуатации должны соответствовать маркировке задвижки - см. раздел A3. • Эксплуатация и тех. обслуживание должны выполняться квалифицированным персоналом. Квалифицированными являются лица, которые в силу опыта могут оценить риски и правильно выполнить работу, способны определить и устранить возможные опасности. • Во время эксплуатации задвижка должна периодически проверяться на наличие утечек или возникновение других внешних факторов, которые могут поставить под угрозу безопасность персонала. Во время обслуживания или ремонта задвижка должна быть отключена, как описано в пункте B7: участки трубопровода с обеих сторон от арматуры должны быть опорожнены перед началом работ.
	<ol style="list-style-type: none"> 1. Приведение в действие задвижки с приводом допускается, если задвижка установлена между фланцами или между фланцем и защитным приспособлением. 2. Если шиберная задвижка устанавливается как концевая в трубопроводе, необходимо использовать защитное приспособление для предотвращения слишком близкого нахождения обслуживающего персонала к задвижке для защиты от травм, связанных с потоком среды при открытии задвижки. <p>Несоблюдение этого правила ставит под угрозу жизнь и здоровье людей. Пользователь несет ответственность за свои действия.</p>

C2 Ручной и автоматический режим работы

Задвижка с ручным приводом закрывается путем поворота маховика по часовой стрелке и открывается в противоположном направлении.

Задвижка с электроприводом приводится в действие сигналами управления. Задвижки, поставляемые с завода с приводом, настроены с высокой точностью в конечных положениях: изменение этих настроек не допускается, если задвижка функционирует безупречно.

Задвижки, редко эксплуатируемые:

Раз в год следует проводить испытание с полным ходом исполнительного механизма (открывать/закрывать задвижку) для проверки функциональности.

C3 Техническое обслуживание

Если задвижка герметична, единственное необходимое техническое обслуживание - это регулярная визуальная проверка герметичности корпуса.

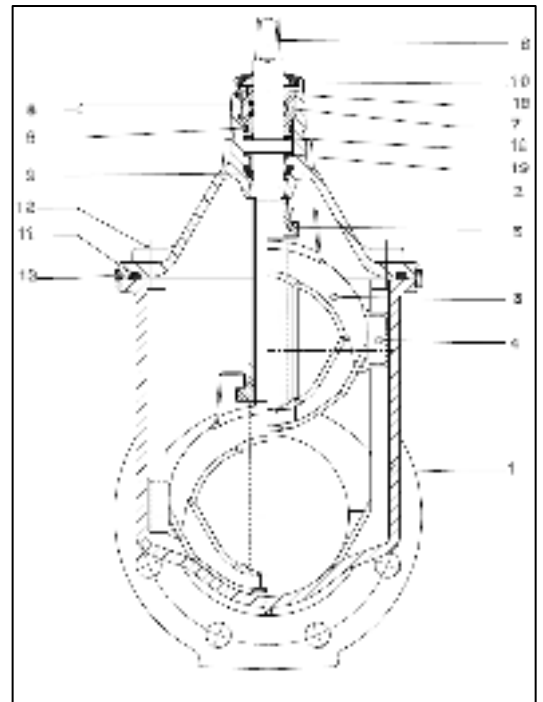
C4 Обнаружение неисправностей

Неисправность	Причина	Меры
Утечка во фланцевом соединении	Неверная длина болтов на фланцах Фланцевые болты недостаточно затянуты Задвижка не отцентрована на фланцевом соединении Задвижка не параллельна фланцам Фланцевые уплотнения не отцентрованы Неподходящий материал фланцевого уплотнения	См. раздел В5 данной инструкции
Течь в седле задвижки	Задвижка не закрывается на 100% Повреждены уплотнения или клин задвижки	См. в соответствующем руководстве по эксплуатации привода Заменить клин задвижки
Диск задвижки открывается/закрывается не на 100%	Неисправен привод Неправильная настройка концевого выключателя Задвижка засорена Поврежден клин Ходовая гайка изношена	См. в соответствующем руководстве по эксплуатации привода Заменить гайку Смазать ходовой винт

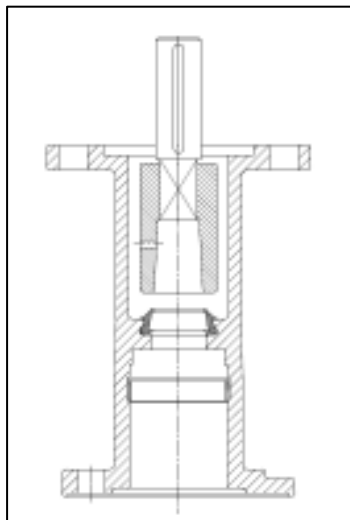
Если при обслуживании/ремонте не используются оригинальные запасные детали Hawle и/или в случае несоблюдения пользователем указаний данного руководства по эксплуатации, техническому обслуживанию и ремонту, изготовитель не несет ответственности за оборудование.

C5 Перечень деталей

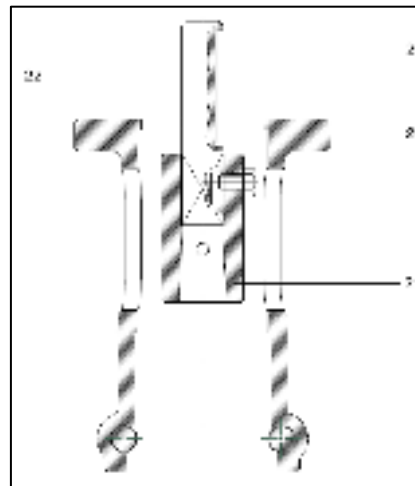
Поз.	Наименование	Материал
1	Корпус	GJS 400
2	Уплотняющий профиль	GJS 400
3	Клин	GJS 400 снаружи покрыт эластомером
4	Ведущие клина	ПОМ
5	Гайка клина	Латунь
6	Шпindelь	Сталь
7	Уплотнительное кольцо	Эластомер
8	Уплотнительные кольца круглого сечения	Эластомер
9	Резиновая манжета	Эластомер
10	Съемное кольцо	Эластомер
11	Уплотнение крышки	Эластомер
12	Болты крышки	8.8
13	Защита кромок	ПОМ
14	Подшипник качения от DN250	Сталь
15	Центрирующее кольцо	ПОМ
16	Центрирующий фланец	GJS 400
17	Уплотнение центрирующего фланца	Эластомер
18	Защитное кольцо	ПОМ
19	Скользящие шайбы	ПОМ



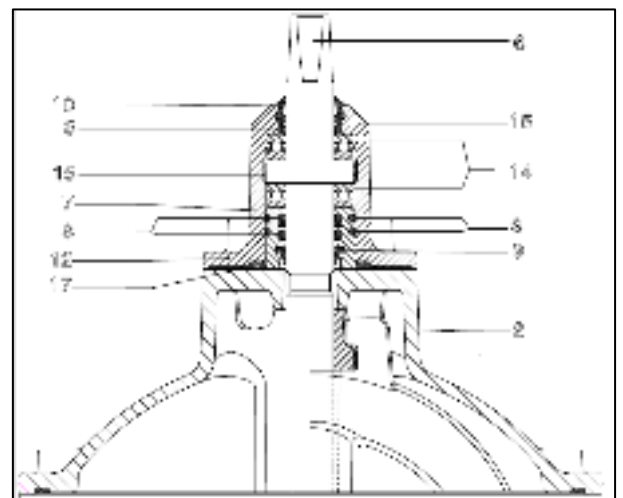
От DN 250



DN 250-600



DN 50-200



Поз.	Наименование	Материал
20	Переходник под электропривод	GJS 400
21	Муфта шпинделя	GJS 400
22	Цапфа	Сталь
23	Шпонка	Сталь

С6 Монтаж переходника под электропривод на задвижку DN50-200

	<p>1. Задвижка Hawle E2 с ручным приводом</p>		<p>2. Монтировать кольцо в паз. Надрез на кольце расположить напротив ребра на корпусе задвижки.</p> 
	<p>3. Монтировать переходник на крышку задвижки. Ребра на крышке и соответствующие выемки на переходнике определяют необходимое положение.</p>		<p>4. Надеть переходник на крышку до упора.</p>
			
<p>5. Выемка на фиксирующем кольце и отверстие для фиксации переходника должны совпадать.</p>			<p>6. Затянуть болты, предлагаемые в наборе, на крышке. Максимальный момент 80 Нм.</p>



7. Монтировать муфту шпинделя и цапфу на шпindel в переходник.



8. Переходник на задвижке в сборе.

C7 Монтаж переходника под электропривод на задвижку DN500-600 (шпindel со специальным покрытием в наборе)



1. Удалить защитный воск, расчистив доступ к болтам.



2. Расслабить и вынуть болты.



3. Демонтировать центрирующий фланец.



4. Если при демонтаже подшипник качения или кольцо подшипника остались в центрирующем фланце, вынуть их и снова надеть на шпindel.



5. Надеть переходник вкл. центрирующее кольцо из ПОМа и защитное кольцо на крышку задвижки.



6. Затянуть болты, предлагаемые в наборе.



7. Надеть муфту шпинделя и цапфу на шпindelь.



**C8 Монтаж переходника под электропривод на задвижку DN250-400
(использовать новый шпindelь со специальным покрытием!)**



1. Удалить защитный воск, расчистив доступ к болтам.



2. Расслабить и вынуть болты.



3. Демонтировать центрирующий фланец.



4. Если верхний подшипник качения или кольцо подшипника остались в центрирующем фланце, вынуть их.



5. Демонтировать шпindelь с подшипником и кольцевыми уплотнениями, вращая его по часовой стрелке.



6. На новый шпindelь со специальным покрытием монтировать подшипник и кольца в том же порядке, что и на оригинальном шпindelе. Монтировать шпindelь в гайку

 <p>7. Штифт втулки должен войти в отверстие на крышке задвижки.</p>	<p>клина, вращая против часовой стрелки.</p>  <p>5. Надеть переходник вкл. центрирующее кольцо из ПОМа и защитное кольцо на крышку задвижки.</p>
 <p>6. Затянуть болты, предлагаемые в наборе.</p>	 <p>7. Надеть муфту шпинделя и цапфу на шпindelь.</p>

Фёклабрук, 13.04.2016
Fellner A. / Lerchner S.